

Combiflow Typ DF 200



Beschreibung

Der Combiflow DF 200 ist ein Durchflussanzeiger mit 3-stelliger LED-Anzeige und kann mit allen DF-Durchflusssensoren (außer TM) kombiniert werden.

Das Anzeigergerät kann in jeder Volumenstromeinheit kalibriert werden, z. B. l/h, m³/h etc.

Die Gehäuseabmessungen entsprechen der DIN IEC 61554:2002-08 zum direkten Schalttafeleinbau (Aufbaugerät s. L6 – 49, 50).

Der DF 200 ist auch in Ex-Ausführung (EEx ia IIC) erhältlich.

Funktionsweise

In Kombination mit einem DF-Durchflusssensor zeigt der Combiflow DF 200 den momentanen Durchfluss in der kalibrierten Volumenstromeinheit an.

Das Eingangssignal wird in ein Normsignal von 0 – 5 Volt umgewandelt. Hierdurch ist z. B. der direkte Anschluss eines Linienschreibers möglich.

Der DF 200 kann mit allen DF-Durchflusssensoren kombiniert werden und stellt deren Versorgungsspannung bereit.

Der maximal zulässige Abstand zwischen Sensor und Anzeigergerät beträgt 100 m.

Beispiel Ausschreibungstext:

Durchflussanzeigergerät Typ DF 200 mit 3-stelliger LED-Anzeige, für Schalttafeleinbau, Art.-Nr.: 591 200 230

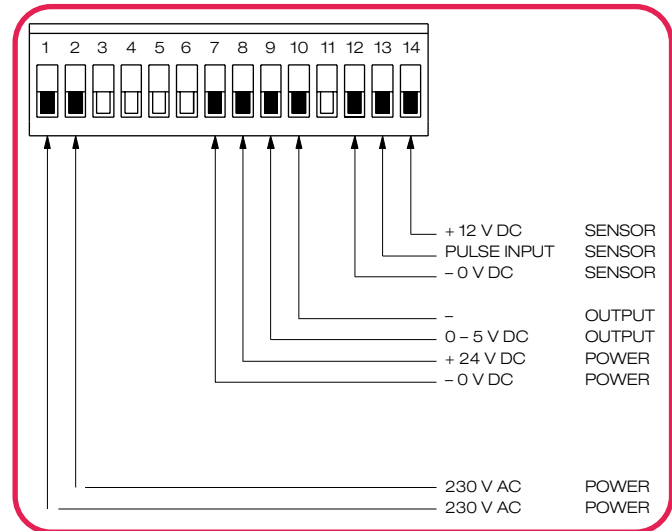
Dokument: FRANK_DB_L6_Combiflow Typ DF 200_01-2024_DE

Combiflow Typ DF 200

Technische Daten

Versorgungsspannung:	230 V / 50 Hz oder 24 V DC
Anzeige:	3-stellige LED-Anzeige
maximale Stromaufnahme:	25 mA (230 V)
Gewicht:	ca. 400 g
Ziffernhöhe:	13 mm
Ziffernfarbe:	Grün
Anzeigegenauigkeit:	± 1% vom Messbereichsendwert
Eingangssignal:	Frequenz (alle Durchflusssensoren)
Ausgangssignal:	0 – 5 Volt
Bürdenwiderstand:	1 kΩ
Gehäuseabmessungen:	96 x 48 x 130 mm
Schalttafelausschnitt:	90 x 42 mm
Schutzart:	ISO 20653:2013-02, IP 54
Zul. Umgebungstemperatur:	0 °C bis 70 °C
Zul. relative Luftfeuchte:	90 %, nicht kondensierend nach DIN 40042

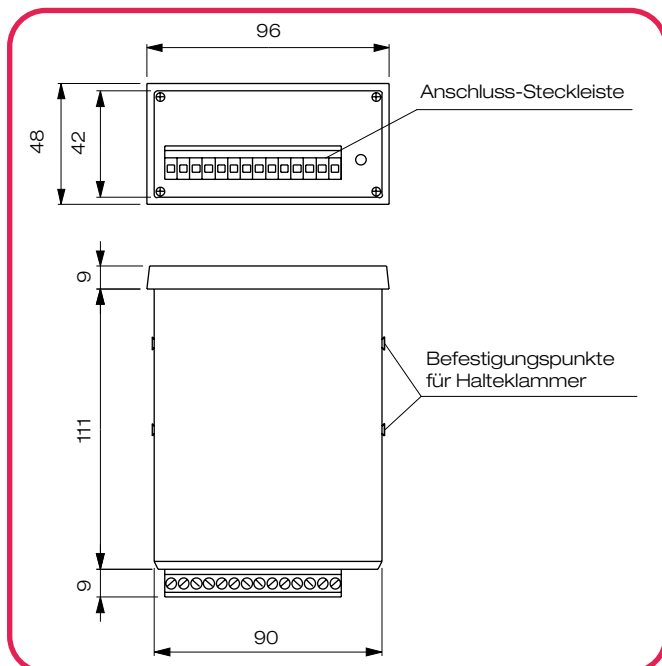
Elektrische Anschlüsse



Ersatzteile / Zubehör

Artikel	Artikelnummer
Halteklammer	592 000 920
Frontrahmen schwarz	592 000 950
Steckleiste	592 000 720
Frontrahmendichtung	592 000 440

Abmessungen



Typenübersicht

Artikel	Artikelnummer
DF 200	591 200 230
DF 200 EEx	591 200 024

Combiflow Typ DF 205



Beschreibung

Der Combiflow DF 205 ist ein Durchflussanzeigergerät mit 3-stelliger LED-Anzeige und kann mit allen DF-Durchflusssensoren (außer TM) kombiniert werden.

Das Anzeigergerät kann in jeder Volumenstromeinheit kalibriert werden, z. B. l/h, m³/h etc.

Die Gehäuseabmessungen entsprechen der DIN IEC 61554:2002-08 zum direkten Schalttafeleinbau (Aufbaugerät s. L6 – 49, 50).

Der DF 205 ist auch in Ex-Ausführung (EEx ia IIC) erhältlich.

Funktionsweise

In Kombination mit einem DF-Durchflusssensor zeigt der Combiflow DF 205 den momentanen Durchfluss in der kalibrierten Volumenstromeinheit an.

Das Eingangssignal wird in ein Normsignal von 0 – 5 Volt umgewandelt. Hierdurch ist z. B. der direkte Anschluss eines Linienschreibers möglich.

Weiterhin steht ein Ausgangssignal von 0 (4) – 20 mA zur Verfügung.

Der DF 205 kann mit allen DF-Durchflusssensoren kombiniert werden und stellt deren Versorgungsspannung bereit.

Der maximal zulässige Abstand zwischen Sensor und Anzeigergerät beträgt 100 m.

Beispiel Ausschreibungstext:

Durchflussanzeigergerät Typ DF 205 mit 3-stelliger LED-Anzeige, Ausgangssignal 0 (4) – 20 mA, für Schalttafeleinbau, Art.-Nr.: 591 205 230

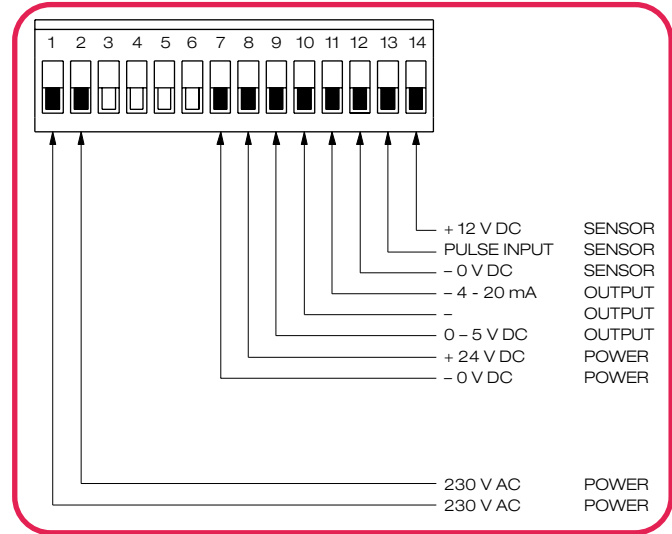
Dokument: FRANK_DB_L6_Combiflow Typ DF 205_01-2024_DE

Combiflow Typ DF 205

Technische Daten

Versorgungsspannung:	230 V / 50 Hz oder 24 V DC
Anzeige:	3-stellige LED-Anzeige
maximale Stromaufnahme:	25 mA (230 V)
Gewicht:	ca. 400 g
Ziffernhöhe:	13 mm
Ziffernfarbe:	Grün
Anzeigegenauigkeit:	± 1% vom Messbereichsendwert
Eingangssignal:	Frequenz (alle Durchflusssensoren)
Ausgangssignal:	0 (4) – 24 mA
Bürdenwiderstand:	500 W
Ausgangssignal:	0 – 5 V
Bürdenwiderstand:	1 kΩ
Gehäuseabmessungen:	96 x 48 x 130 mm
Schalttafelausschnitt:	90 x 42 mm
Schutzart:	ISO 20653:2013-02, IP 54
Zul. Umgebungstemperatur:	0 °C bis 70 °C
Zul. relative Luftfeuchte:	90 %, nicht kondensierend nach DIN 40042

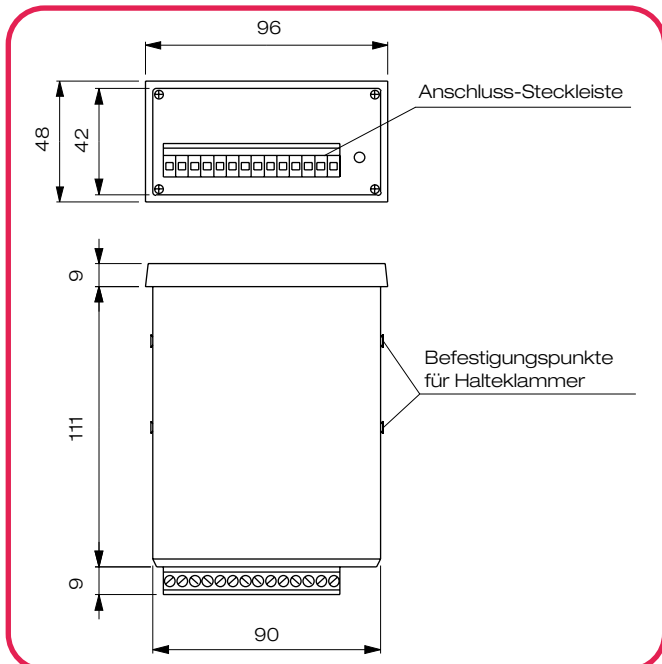
Elektrische Anschlüsse



Ersatzteile / Zubehör

Artikel	Artikelnummer
Halteklammer	592 000 920
Frontrahmen schwarz	592 000 950
Steckleiste	592 000 720
Frontrahmendichtung	592 000 440

Abmessungen



Typenübersicht

Artikel	Artikelnummer
DF 205	591 205 230
DF 205 EEx	591 205 024

Combiflow Typ DF 210



Beschreibung

Der Combiflow DF 210 ist ein Durchflussanzeigergerät mit 3-stelliger LED-Anzeige und kann mit allen DF-Durchflusssensoren (außer TM) kombiniert werden.

Das Anzeigergerät kann in jeder Volumeneinheit kalibriert werden, z. B. l/h, m³/h etc.

Die Gehäuseabmessungen entsprechen der DIN IEC 61554:2002-08 zum direkten Schalttafeleinbau (Aufbaugerät s. L6 – 49, 50).

Der DF 210 ist auch in Ex-Ausführung (EEx ia IIC) erhältlich.

Funktionsweise

In Kombination mit einem DF-Durchflusssensor zeigt der Combiflow DF 210 den momentanen Durchfluss in der kalibrierten Volumeneinheit an.

Das Eingangssignal wird in ein Normsignal von 0 – 5 Volt umgewandelt. Hierdurch ist z. B. der direkte Anschluss eines Linienschreibers möglich.

Der integrierte Durchfluss-Grenzwertschalter wird vor Inbetriebnahme auf den gewünschten Minimum- oder Maximum-Grenzwert eingestellt. Bei Überschreitung des Maximum-Grenzwertes bzw. Unterschreitung des Minimum-Grenzwertes leuchtet an der Frontplatte des DF 210 eine rote LED auf. Zusätzlich wird ein potentialfreies Relais für einen externen Anschluss aktiviert.

Der DF 210 kann mit allen DF-Durchflusssensoren kombiniert werden und stellt deren Versorgungsspannung bereit.

Der maximal zulässige Abstand zwischen Sensor und Anzeigergerät beträgt 100 m.

Beispiel Ausschreibungstext:

Durchflussanzeigergerät Typ DF 210 mit 3-stelliger LED-Anzeige und Grenzwertschalter, für Schalttafeleinbau, Art.-Nr.: 591 210 230

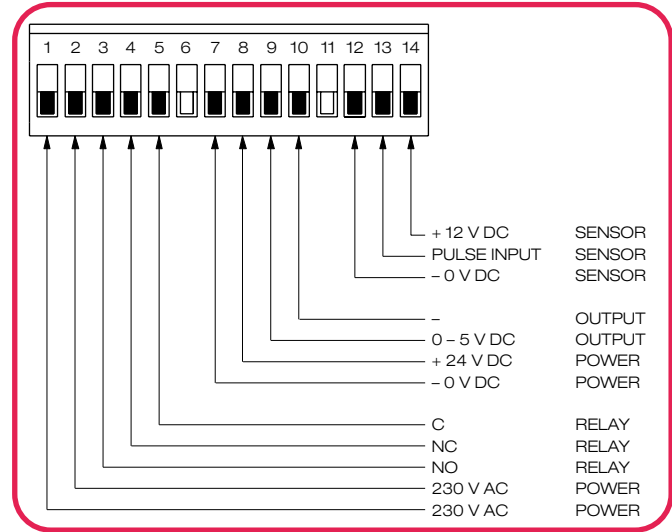
Dokument: FRANK_DB_L6_Combiflow Typ DF 210_01-2024_DE

Combiflow Typ DF 210

Technische Daten

Versorgungsspannung:	230 V / 50 Hz oder 24 V DC
Anzeige:	3-stellige LED-Anzeige
maximale Stromaufnahme:	25 mA (230 V)
Gewicht:	ca. 400 g
Ziffernhöhe:	13 mm
Zifferfarbe:	Grün
Anzeigege Genauigkeit:	± 1% vom Messbereichsendwert
Eingangssignal:	Frequenz (alle Durchflusssensoren)
Ausgangssignal:	0 – 5 Volt
Bürdenwiderstand:	1 kΩ
Gehäuseabmessungen:	96 x 48 x 130 mm
Schalttafelausschnitt:	90 x 42 mm
Schaltleistung:	1,25 A bei 120 V AC o. 1,25 A bei 28 V DC
Schutzart:	ISO 20653:2013-02, IP 54 Front IP 40
Zul. Umgebungstemperatur:	0 °C bis 70 °C
Zul. relative Luftfeuchte:	90 %, nicht kondensierend nach DIN 40042

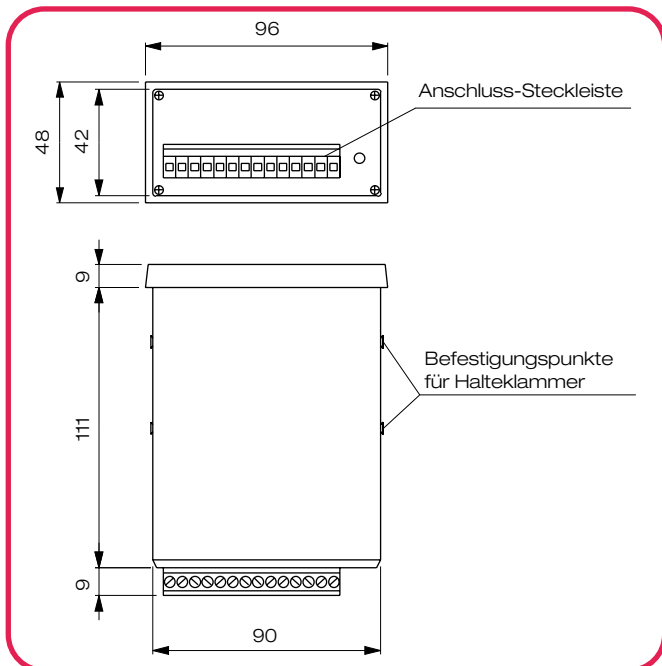
Elektrische Anschlüsse



Ersatzteile / Zubehör

Artikel	Artikelnummer
Halteklammer	592 000 920
Frontrahmen schwarz	592 000 950
Steckleiste	592 000 720
Frontrahmendichtung	592 000 440

Abmessungen



Typenübersicht

Artikel	Artikelnummer
DF 210	591 210 230
DF 210 EEx	591 210 024

Combiflow Typ DF 215



Beschreibung

Der Combiflow DF 215 ist ein Durchflussanzeigergerät mit 3-stelliger LED-Anzeige und kann mit allen DF-Durchflusssensoren (außer TM) kombiniert werden.

Das Anzeigergerät kann in jeder Volumenstromeinheit kalibriert werden, z. B. l/h, m³/h etc.

Die Gehäuseabmessungen entsprechen der DIN IEC 61554:2002-08 zum direkten Schalttafeleinbau (Aufbaugerät s. L6 – 49, 50).

Der DF 215 ist auch in Ex-Ausführung (EEx ia IIC) erhältlich.

Beispiel Ausschreibungstext:

Durchflussanzeigergerät Typ DF 215 mit 3-stelliger LED-Anzeige und Grenzwertschalter, Ausgangssignal 0 (4) – 20 mA, für Schalttafeleinbau, Art.-Nr.: 591 215 230

Dokument: FRANK_DB_L6_Combiflow Typ DF 215_01-2024_DE

Funktionsweise

In Kombination mit einem DF-Durchflusssensor zeigt der Combiflow DF 215 den momentanen Durchfluss in der kalibrierten Volumenstromeinheit an.

Das Eingangssignal wird in ein Normsignal von 0 – 5 Volt umgewandelt. Hierdurch ist z. B. der direkte Anschluss eines Linienschreibers möglich. Weiterhin steht ein Ausgangssignal von 0 (4) – 20 mA zur Verfügung.

Der integrierte Durchfluss-Grenzwertschalter wird vor Inbetriebnahme auf den gewünschten Minimum- oder Maximum-Grenzwert eingestellt. Bei Überschreitung des Maximum-Grenzwertes bzw. Unterschreitung des Minimum-Grenzwertes leuchtet an der Frontplatte des DF 215 eine rote LED auf. Zusätzlich wird ein potentialfreies Relais für einen externen Anschluss aktiviert.

Der DF 215 kann mit allen DF-Durchflusssensoren kombiniert werden und stellt deren Versorgungsspannung bereit.

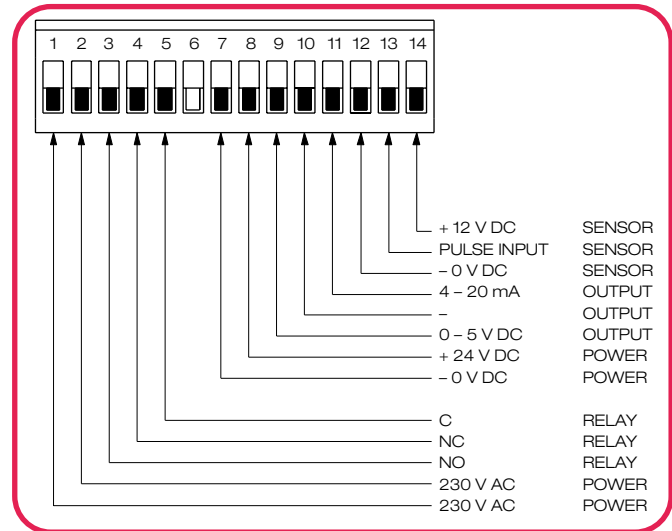
Der maximal zulässige Abstand zwischen Sensor und Anzeigergerät beträgt 100 m.

Combiflow Typ DF 215

Technische Daten

Versorgungsspannung:	230 V / 50 Hz oder 24 V DC
Anzeige:	3-stellige LED-Anzeige
maximale Stromaufnahme:	25 mA (230 V)
Gewicht:	ca. 400 g
Ziffernhöhe:	13 mm
Ziffernfarbe:	Grün
Anzeigegenauigkeit:	± 1% vom Messbereichsendwert
Eingangssignal:	Frequenz (alle Durchflusssensoren)
Ausgangssignal:	0 (4) – 24 mA / 0 – 5 V
Bürdenwiderstand:	500 Ω / 1kΩ
Gehäuseabmessungen:	96 x 48 x 130 mm
Schalttafelausschnitt:	90 x 42 mm
Alarmanzeige:	LED (rot)
Schaltleistung:	1,25 A bei 120 V AC o. 1,25 A bei 28 V DC
Schutzart:	ISO 20653:2013-02, IP 54 Front IP 40
Zul. Umgebungstemperatur:	0 °C bis 70 °C
Zul. relative Luftfeuchte:	90 %, nicht kondensierend nach DIN 40042

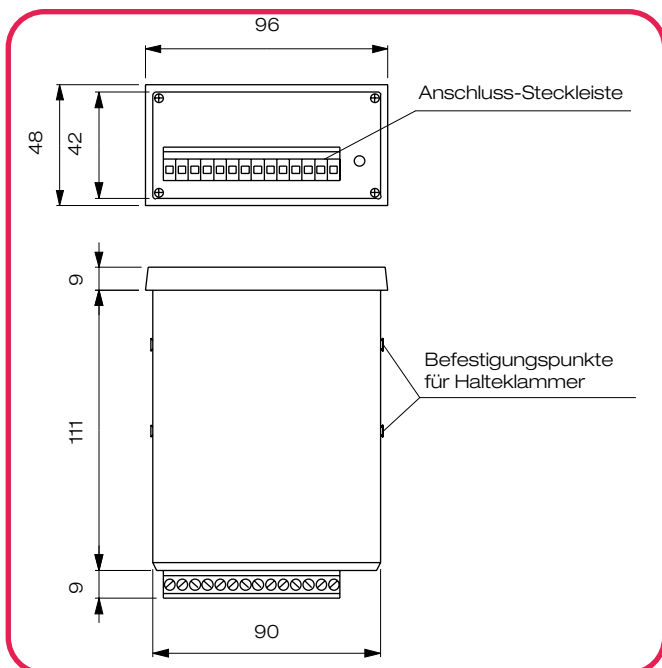
Elektrische Anschlüsse



Ersatzteile / Zubehör

Artikel	Artikelnummer
Halteklammer	592 000 920
Frontrahmen schwarz	592 000 950
Steckleiste	592 000 720
Frontrahmendichtung	592 000 440

Abmessungen



Typenübersicht

Artikel	Artikelnummer
DF 215	591 215 230
DF 215 EEx	591 215 024

Totalizer Typ DF 225



Beschreibung

Der Totalizer DF 225 ist ein Durchflussmengen­zähler mit 8-stelliger LCD-Anzeige und kann mit allen DF-Durchflusssensoren (außer TM) kombiniert werden.

Der Durchflussmengen­zähler kann in jeder Volumenstrom­einheit kalibriert werden, z. B. l/h, m³/h etc.

Ein integrierter No-Flow-Schalter überwacht den Durchfluss.

Zusätzlich besteht die Möglichkeit der externen Rückstellung.

Die Gehäuseabmessungen entsprechen der DIN IEC 61554:2002-08 zum direkten Schalttafeleinbau (Aufbaugerät s. L6 – 49, 50).

Der DF 225 ist auch in Ex-Ausführung (EEx ia IIC) erhältlich.

Funktionsweise

In Kombination mit einem DF-Durchflusssensor zeigt der Totalizer DF 225 die Gesamt-Durchflussmenge in der kalibrierten Einheit an.

Der integrierte No-Flow-Schalter wird vor Inbetriebnahme auf den gewünschten Minimal-Grenzwert eingestellt (Standardeinstellung 0,2 m/s). Sinkt die Durchflussgeschwindigkeit unter den eingestellten Minimal-Grenzwert, wird das No-Flow-Relais aktiviert. Steigt die Durchflussgeschwindigkeit wieder über den Minimal-Grenzwert, kehrt das Alarmrelais in den Ausgangszustand zurück.

Die eingebaute Lithium-Batterie gewährleistet einen gesicherten Zählerstand bei ausfallender Versorgungsspannung.

Der DF 225 kann mit allen DF-Durchflusssensoren kombiniert werden und stellt deren Versorgungsspannung bereit.

Der maximal zulässige Abstand zwischen Sensor und Anzeigegerät beträgt 100 m.

Beispiel Ausschreibungstext:

Durchflussmengen­zähler Typ DF 225 mit 8-stelliger LCD-Anzeige und No-Flow-Schalter, für Schalttafeleinbau, Art.-Nr.: 591 225 230

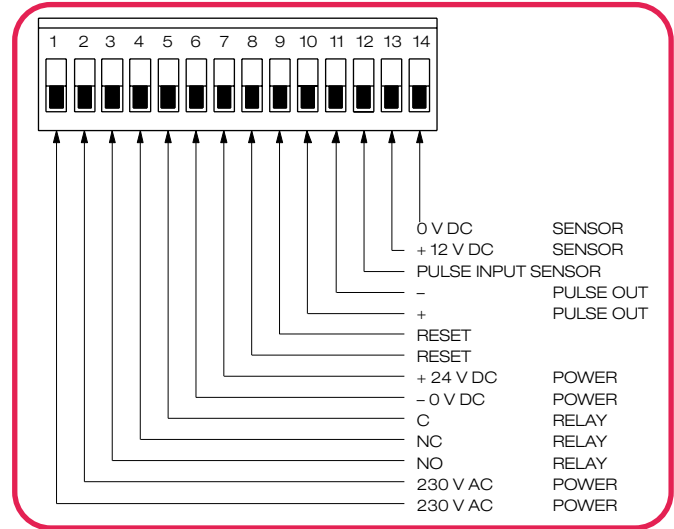
Dokument: FRANK_DB_L6_Totalizer Typ DF 225_01-2024_DE

Totalizer Typ DF 225

Technische Daten

Versorgungsspannung:	230 V / 50 Hz oder 24 V DC
Anzeige:	8-stellige LED-Anzeige
maximale Stromaufnahme:	10 mA (230 V)
Gewicht:	ca. 400 g
Ziffernhöhe:	8 mm
Eingangssignal:	Frequenz (alle Durchflusssensoren)
Gehäuseabmessungen:	96 x 48 x 130 mm
Schalttafelabschnitt:	90 x 42 mm
Schaltleistung:	1,25 A bei 120 V AC o. 1,25 A bei 28 V DC
No-Flow Anzeige:	LED (rot)
Schutzart:	ISO 20653:2013-02, IP 54
Zul. Umgebungstemperatur:	0 °C bis 70 °C
Zul. relative Luftfeuchte:	90 %, nicht kondensierend nach DIN 40042

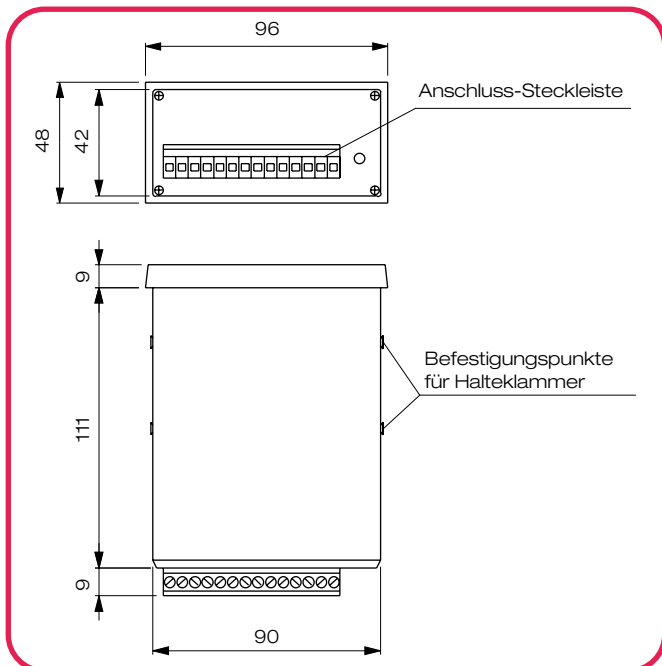
Elektrische Anschlüsse



Ersatzteile / Zubehör

Artikel	Artikelnummer
Halteklammer	592 000 920
Frontrahmen schwarz	592 000 950
Steckleiste	592 000 720
Frontrahmendichtung	592 000 440

Abmessungen



Typenübersicht

Artikel	Artikelnummer
DF 225	591 225 230
DF 225 EEx	591 225 024

Flow Converter Typ DF 290



Beschreibung

Der Flow Converter DF 290 ist ein Durchfluss-Messumformer und wird zur direkten Umwandlung der Sensorfrequenz in Normsignale eingesetzt.

Das Gehäuse des DF 290 ist für Schienenmontage nach DIN EN 60715:2018-07 VDE 0660-520:2018-07 oder Wandaufbau vorgesehen.

Das Gerät ist auch in Ex-Ausführung (EEx ia IIC) lieferbar.

Funktionsweise

Der Durchfluss-Messumformer DF 290 verwandelt die Ausgangsfrequenz eines DF-Durchflusssensors in ein Normsignal von 0 (4) – 20 mA.

Gleichzeitig liefert der DF 290 eine Analogspannung von 0 – 5 Volt z. B. zum direkten Anschluss eines Linienschreibers.

Der Flow Converter kann mit allen DF-Durchflusssensoren (außer TM) kombiniert werden und stellt deren Versorgungsspannung bereit.

Der maximal zulässige Abstand zwischen Sensor und Messumformer beträgt 100 m, das Analogsignal kann jedoch ohne Zwischenverstärkung bis zu 1000 m auf ein entsprechendes Auswertegerät übertragen werden.

Beispiel Ausschreibungstext:

Durchfluss-Messumformer Typ DF 290 zur Fernübertragung, Versorgungsspannung 230 V/50 Hz, Ausgangssignal 0 (4) – 20 mA, Art.-Nr.: 591 290 230

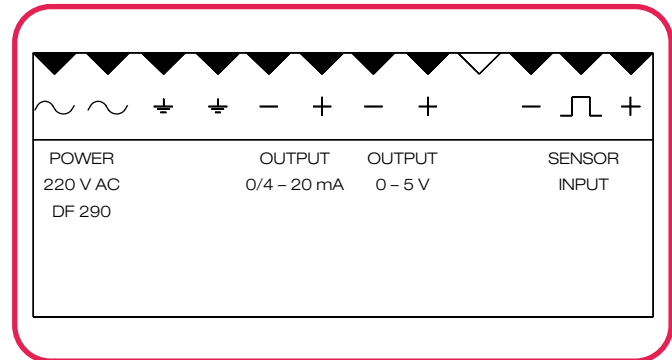
Dokument: FRANK_DB_L6_Flow Converter Typ DF 290_01-2024_DE

Flow Converter Typ DF 290

Technische Daten

Versorgungsspannung:	230 V / 50 Hz
maximale Stromaufnahme:	10 mA
Gewicht:	ca. 430 g
Eingangssignal:	Frequenz (alle Durchflusssensoren)
Ausgangssignal:	0 (4) – 20 mA
Bürdenwiderstand:	500 Ω
Ausgangssignal:	0 – 5 V
Bürdenwiderstand:	1 kΩ
Gehäuseabmessungen:	110 x 65 x 118 mm
Schutzart:	ISO 20653:2013-02, IP 54
Zul. Umgebungstemperatur:	0 °C bis 70 °C
Zul. relative Luftfeuchte:	90 %, nicht kondensierend nach DIN 40042

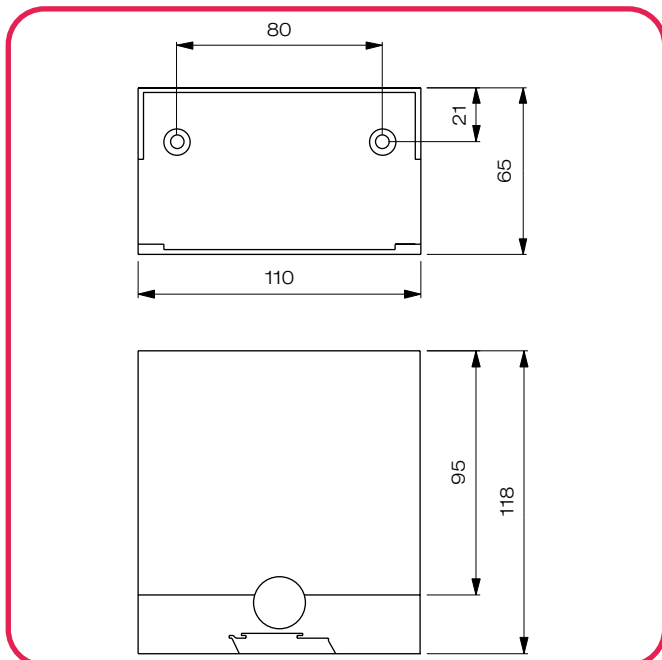
Elektrische Anschlüsse



Ersatzteile / Zubehör

Artikel	Artikelnummer
Kabeleinführungstüllen	592 000 750
Gehäuse komplett	592 000 850
Schnellbefestigung für Hutschiene	592 000 910

Abmessungen



Typenübersicht

Artikel	Artikelnummer
DF 290	591 290 230
DF 290 EEx	591 290 024

Feed Pump Pulser Typ DF 315



Beschreibung

Der Feed Pump Pulser DF 315 ist ein 4-stelliger elektronischer Frequenzteiler, dessen Frequenzteilungsfaktor zwischen 2 und 9999 frei wählbar ist.

Der DF 315 wird zur durchflussabhängigen Dosierung flüssiger Medien mittels Dosierpumpen sowie zur Probe- oder Mengenerntnahme in Kombination mit einem einstellbaren Zähler eingesetzt.

Das Gehäuse des DF 315 ist für Schienenmontage nach DIN EN 60715:2018-07 VDE 0660-520:2018-07 oder Wandaufbau vorgesehen.

Funktionsweise

Der DF 315 teilt die Ausgangsfrequenz eines angeschlossenen DF-Durchflusssensors auf die durch den digitalen Frequenzteiler genau definierte Teilfrequenz.

Der Frequenzteiler liefert Ausgangsimpulse mit wählbarer Amplitude von 5 Volt, 12 Volt oder 24 Volt, die zur Weiterverarbeitung über PC oder SPS geeignet sind.

Das Ausgangsrelais des DF 315 ist mit einem potentialfreien Umschaltkontakt ausgestattet, der pulsartig für ca. 0,1 Sekunde umschaltet, um z. B. eine Dosierpumpe zu steuern.

Der DF 315 kann mit allen DF-Durchflusssensoren kombiniert werden und stellt deren Versorgungsspannung bereit.

Der maximal zulässige Abstand zwischen Sensor und Anzeigergerät beträgt 100 m.

Beispiel Ausschreibungstext:

Frequenzteiler Typ DF 315, Versorgungsspannung 230 V/50 Hz,
Art.-Nr.: 591 315 230

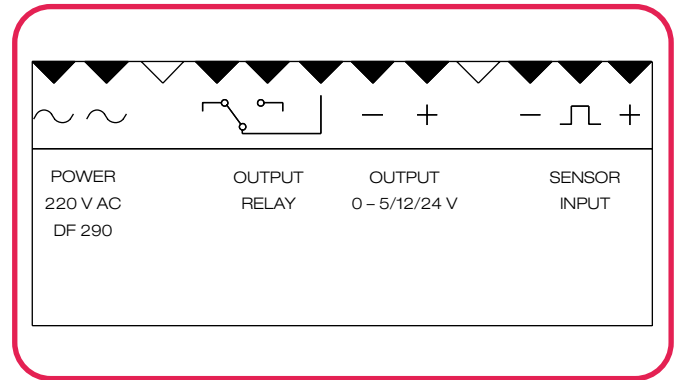
Dokument: FRANK_DB_L6_Feed Pump Pulser Typ DF 315_01-2024_DE

Feed Pump Pulsar Typ DF 315

Technische Daten

Versorgungsspannung:	230 V / 50 Hz
maximale Stromaufnahme:	10 mA
Gewicht:	ca. 430 g
Eingangssignal:	Frequenz (alle Durchflusssensoren)
Ausgangssignal:	Frequenz (5, 12 oder 24 Volt)
Ausgangsrelais:	1 x Umschalten pulsartig für 0,1 s
Schaltleistung:	1,25 A bei 120 V AC o. 1,25 A bei 28 V DC
Gehäuseabmessungen:	110 x 65 x 118 mm
Schutzart:	ISO 20653:2013-02, IP 54
Zul. Umgebungstemperatur:	0 °C bis 70 °C
Zul. relative Luftfeuchte:	90 %, nicht kondensierend nach DIN 40042

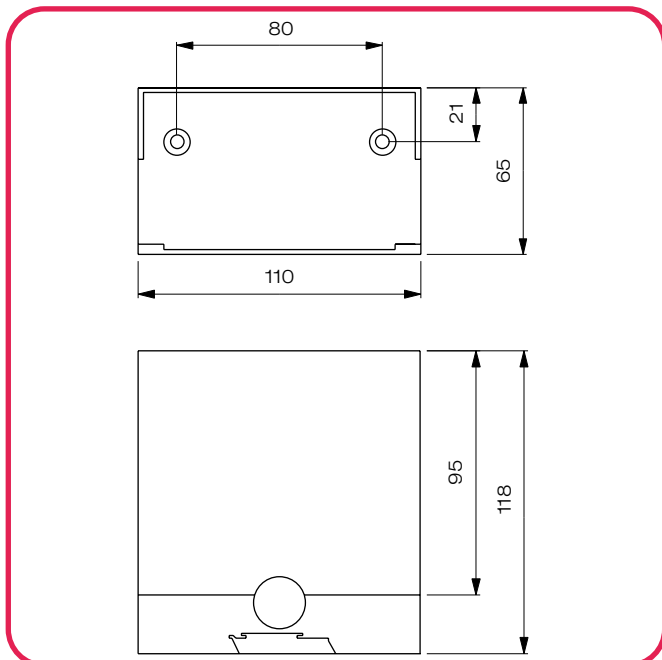
Elektrische Anschlüsse



Ersatzteile / Zubehör

Artikel	Artikelnummer
Kabeleinführungstüllen	592 000 750
Gehäuse komplett	592 000 850
Schnellbefestigung für Hutschiene	592 000 910

Abmessungen



Typenübersicht

Artikel	Artikelnummer
DF 315	591 315 230

Multifunktions-Anzeigegerät Typ DF 405 (Aufbaugerät)



Beschreibung

Das Multifunktions-Anzeigegerät DF 405 ist ein Durchfluss-anzeigegerät mit 8-stelliger LED-Anzeige und kann mit allen Durchflusssensoren bzw. -transmittern kombiniert werden.

Der DF 405 kann vom Anwender in den Anzeigeeinheiten m^3/h , l/h , l/min und m/s eingestellt werden.

Sowohl Analog- als auch Frequenzsignale können für die Auswertung verwendet werden.

Eine Skalierung des einkommenden Signals ist im Menü des Multifunktions-Anzeigegeräts möglich.

Darüber hinaus besitzt der DF 405 die Funktion eines Signalwandlers. So können Eingangssignale in frei skalierbare Ausgangssignale umgewandelt werden.

Funktionsweise

In Kombination mit einem Durchflusssensor bzw. -transmitter kann man auswählen, ob der DF 405 den momentanen oder den kumulierten Durchfluss in der eingestellten Einheit anzeigen soll.

Die Versorgungsspannung für die angeschlossenen Durchflussmessgeräte stellt der DF 405 bereit.

Der maximal zulässige Abstand zwischen Durchflussmesser und Anzeigegerät beträgt für das Frequenzsignal 100 m und für das mA-Signal 1000 m (ohne zusätzliche Signalverstärkung).

Beispiel Ausschreibungstext:

Multifunktions-Anzeigegerät Typ DF 405 mit 8-stelliger LED-Anzeige, zur Anzeige des Durchflusses in Rohrleitungen, Aufbaugerät zur Wandmontage, Anzeige vom momentanen bzw. kumulierten Durchfluss wählbar, für die Auswertung von Analog- und Frequenzsignalen, gängige Anzeigeeinheiten einstellbar wie m^3/h , l/h , l/min , m/s , Bereitstellung der Versorgungsspannung für die Durchflussmessgeräte, Gehäuse aus ABS, Schutzart IP65, Versorgungsspannung 230 V AC bzw. 24 V DC, Art.-Nr.: 591 405 231

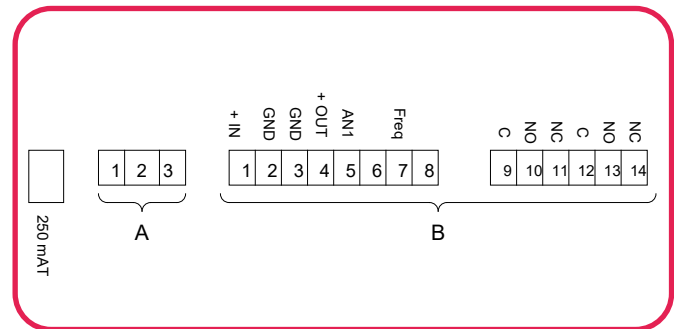
Dokument: FRANK_DB_L6_Multifunktions-Anzeigegerät Typ DF 405_01-2024_DE

Multifunktions-Anzeigegerät Typ DF 405 (Aufbaugerät)

Technische Daten

Versorgungsspannung:	230 V / 50 Hz oder 24 V DC
Anzeige:	8-stellige LED-Anzeige
maximale Stromaufnahme:	70 mA (230 V AC) 650 mA (24 V DC)
Gewicht:	ca. 1200 g
Werkstoff Gehäuse:	ABS
Werkstoff Deckel:	PC
Werkstoff Deckeldichtung:	PUR
Ziffernhöhe:	7 mm
Zifferfarbe:	Grün
Anzeigegegenauigkeit:	± 0,1% vom kalibrierten Durchfluss
Eingangssignal:	
Frequenz:	
Analog:	(0-20 mA, 4-20 mA, 0-5 V, 0-10V)
Einstellbare Einheiten:	m³/h, l/h, l/min, m/s
Gehäuseabmessungen:	188 x 160 x 134 mm
Schutzart:	EN 60529, IP 65
Zulässige relative Luftfeuchte:	90 %, nicht kondens- sierend nach DIN 40042
Zulässige Umgebungstemperatur:	0 °C bis 60 °C (kurzzeitig bis 80 °C)

Elektrische Anschlüsse



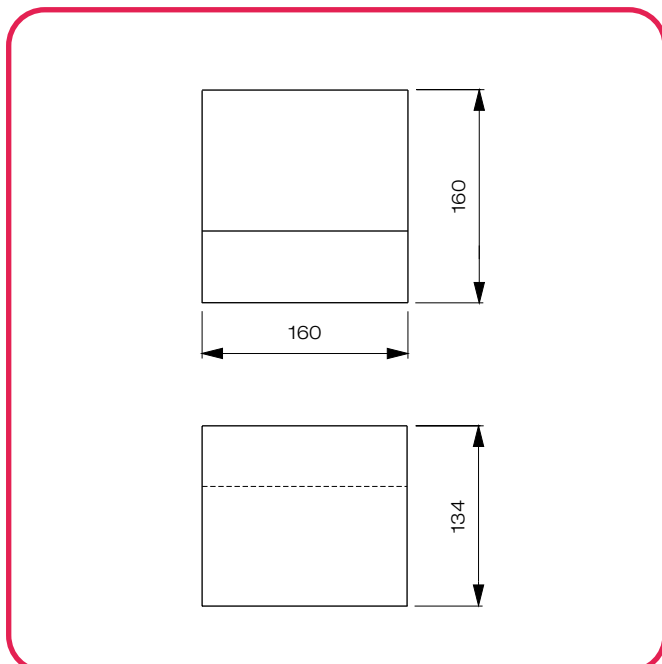
Block A

- 1 = 230 VAC Versorgungsspannung ein
- 2 = 230 VAC Versorgungsspannung ein
- 3 = (Erde) (falls notwendig)

Block B

- 1= Power 24 VDC + ein
- 2= Power 24 VDC - ein
- 3= 24 VDC - out
- 4= 24 VDC + out
- 5= Analog + ein
- 6=
- 7= Frequenz ein
- 8=
- 9= Relais 1 } C(ommon)
- 10= Relais 1 } N(ormally) O(pen)
- 11= Relais 1 } N(ormally) C(losed)
- 12= Relais 2 } C(ommon)
- 13= Relais 2 } N(ormally) O(pen)
- 14= Relais 2 } N(ormally) C(losed)

Abmessungen



Typenübersicht

Artikel	Artikelnummer
DF 405 (Aufbaugerät)	591 405 231

Chargenabfüllgerät Typ DF 500



Beschreibung

Das Chargenabfüllgerät DF 500 ist ein Durchflussmengenmessgerät mit 8-stelliger LED-Anzeige und Endabschaltung und kann mit allen DF-Durchflusssensoren (außer TM) kombiniert werden.

Es wird als Steuergerät vor allem zum automatischen Abfüllen und Mischen flüssiger Medien sowie zum stufenweisen Entleeren von Tanks eingesetzt.

Der DF 500 kann in verschiedenen Volumeneinheiten kalibriert werden, z. B. ml, l, m³ etc.

Die Gehäuseabmessungen entsprechen der DIN IEC 61554:2002-08 zum direkten Schalttafeleinbau.

Das Gerät ist auch in Ex-Ausführung (EEx ia IIC) lieferbar.

Beispiel Ausschreibungstext:

Chargenabfüllgerät Typ DF 500 zur 2-stufigen Dosierung, mit 8-stelliger LED-Anzeige, für Schalttafeleinbau, Art.-Nr.: 591 500 230

Dokument: FRANK_DB_L6_Chargenabfüllgerät Typ DF 500_01-2024_DE

01/2024
Alle Angaben ohne Gewähr

Funktionsweise

In Kombination mit einem Durchflusssensor zeigt das Chargenabfüllgerät die Gesamt-Durchflussmenge in der gewünschten Volumeneinheit an und kann zur Ansteuerung eines entsprechenden Absperrorgans verwendet werden.

Die gewünschte Abfüllmenge wird über die Programmier-tasten auf der Frontseite des Gehäuses eingegeben.

Der DF 500 ist mit 2 Ausgangsrelais ausgerüstet, um eine 2-stufige Dosierung – grob und fein – in einem beliebigen prozentischen Verhältnis vornehmen zu können. Der Aktivierungszustand des Relais und die gewünschte Volumeneinheit werden mit einer roten LED angezeigt.

Die Auslösung des Dosiervorganges kann am Bedienfeld des Gerätes oder ferngesteuert vorgenommen werden.

Der DF 500 liefert die Versorgungsspannung für den Durchflusssensor.

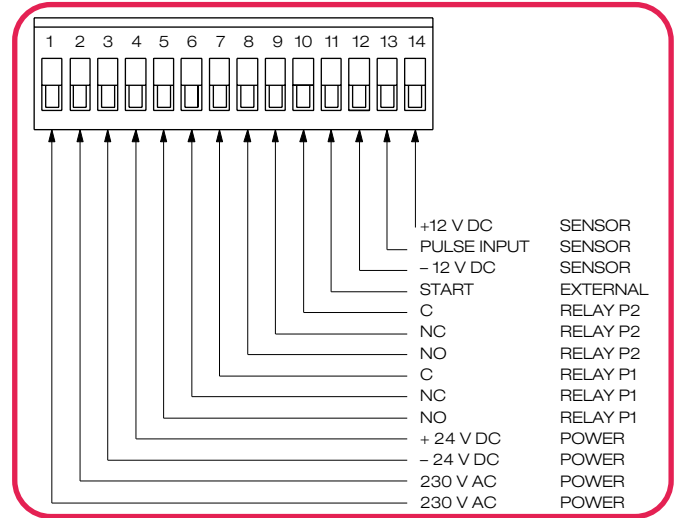
Die Distanz zwischen Sensor und Anzeigegerät darf maximal 100 Meter betragen.

Chargenabfüllgerät Typ DF 500

Technische Daten

Versorgungsspannung:	230 V / 50 Hz oder 24 V DC
Anzeige:	8-stellige LED-Anzeige
maximale Stromaufnahme:	20 mA (230 V)
Gewicht:	ca. 500 g
Ziffernhöhe:	7 mm
Ziffernfarbe:	Grün
Anzeigegegenauigkeit:	± 1%
Eingangssignal:	Frequenz (alle Durchflusssensoren)
Gehäuseabmessungen:	96 x 96 x 120 mm
Schalttafelausschnitt:	90 x 90 mm
Schaltleistung Ausgangsrelais:	1,25 A bei 120 V AC o. 1,25 A bei 28 V DC
Schutzart:	ISO 20653:2013-02, IP 54
Zul. Umgebungstemperatur:	0 °C bis 70 °C
Zul. relative Luftfeuchte:	90 %, nicht kondensierend nach DIN 40042

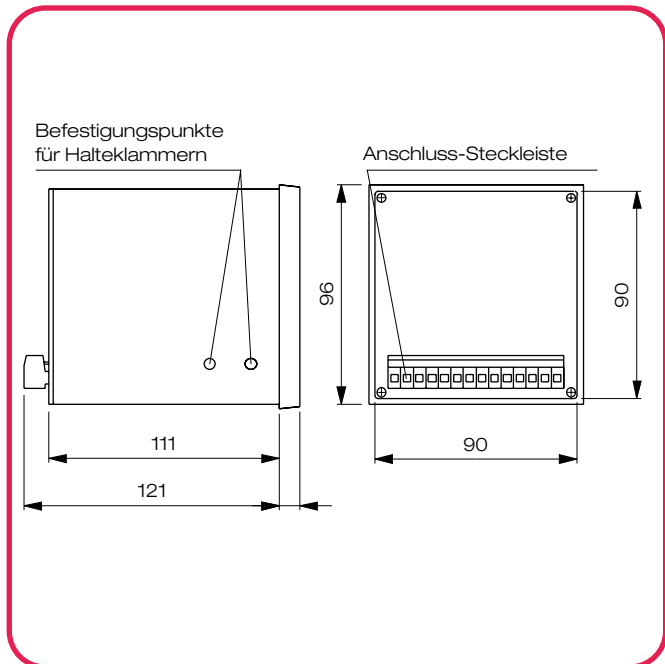
Elektrische Anschlüsse



Ersatzteile / Zubehör

Artikel	Artikelnummer
Halteklammer	592 000 920
Frontrahmen schwarz	592 000 960
Steckleiste	592 000 720
Frontrahmendichtung	592 000 040

Abmessungen



Typenübersicht

Artikel	Artikelnummer
DF 500	591 500 230
DF 500 EEx	591 500 024

Chargenabfüllgerät Typ INTRA 500



Beschreibung

Das Chargenabfüllgerät INTRA 500 ist ein Durchflussmengenmessgerät mit 5-stelliger LED-Anzeige und Endabschaltung und kann mit allen DF-Durchflusssensoren (außer TM) kombiniert werden.

Es wird als Steuergerät vor allem zum automatischen Abfüllen und Mischen flüssiger Medien sowie zum stufenweisen Entleeren von Tanks eingesetzt.

Der INTRA 500 kann in verschiedenen Volumeneinheiten kalibriert werden, z. B. ml, l, m³ etc.

Im Standard wird der INTRA 500 mit einem Gehäuse für Wandaufbau angeboten. Auf Kundenwunsch kann jedoch auch die Lieferung ohne Gehäuse – für direkten Schaltschrankbau – erfolgen.

Beispiel Ausschreibungstext:

Chargenabfüllgerät Typ INTRA 500 zur 1-stufigen Dosierung, mit 5-stelliger LED-Anzeige, für Schaltschrankbau, Art.-Nr.: 591 501 230

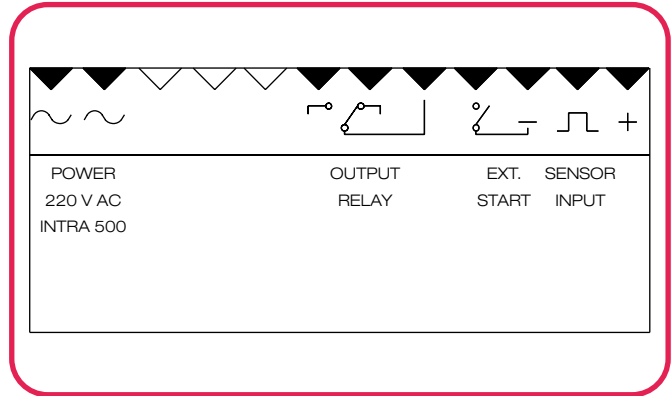
Dokument: FRANK_DB_L6_Chargenabfüllgerät Typ INTRA 500_01-2024_DE

Chargenabfüllgerät Typ INTRA 500

Technische Daten

Versorgungsspannung:	12 – 24 V DC
Anzeige:	5-stellige LED-Anzeige
maximale Stromaufnahme:	200 mA (24 V DC)
Gewicht:	ca. 500 g
Ziffernhöhe:	13 mm
Zifferfarbe:	Grün
Anzeigegenauigkeit:	± 1%
Eingangssignal:	Frequenz (alle Durchflusssensoren)
Gehäuseabmessungen:	110 x 65 x 118 mm
Schaltleistung Ausgangsrelais:	1,25 A bei 120 V AC o. 1,25 A bei 28 V DC
Schutzart:	ISO 20653:2013-02, IP 54
Zul. Umgebungstemperatur:	0 °C bis 70 °C
Zul. relative Luftfeuchte:	90 %, nicht kondensierend nach DIN 40042

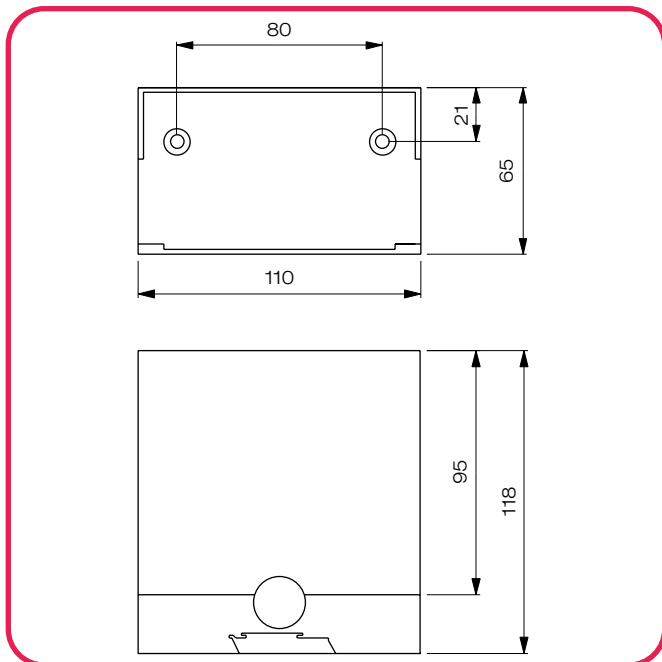
Elektrische Anschlüsse



Ersatzteile / Zubehör

Artikel	Artikelnummer
Kabeleinführungstüllen	592 000 750
Gehäuse komplett	592 000 850
Schnellbefestigung für Hutschiene	592 000 910

Abmessungen



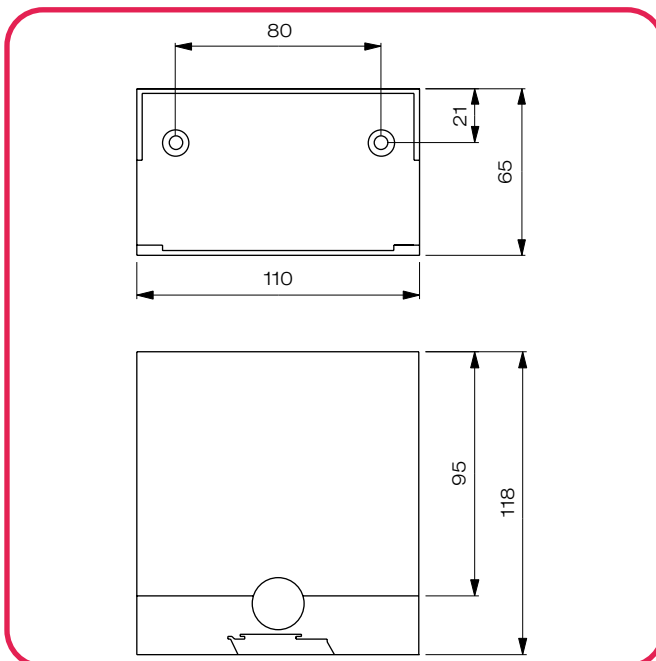
Typenübersicht

Artikel	Artikelnummer
INTRA 500	591 501 230

Aufbaugeräte Typen DF 200, 205, 210, 215, 225 (am Beispiel Typ DF 200)



Abmessungen



Beschreibung

Die oben aufgeführten Aufbaugeräte unterscheiden sich von den auf den Seiten L6 – 27 bis 36 dokumentierten Durchflussanzeigergeräten nur in der Gehäuse-Bauform.

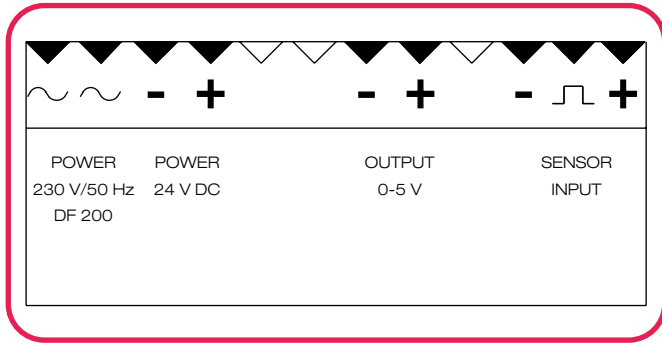
Die Gehäuse dieser Anzeigergeräte sind für Schienenmontage nach DIN EN 60715:2018-07 VDE 0660-520:2018-07 oder Wandaufbau vorgesehen.

DF 200, 205, 210, 215 und DF 225 sind als Aufbaugeräte nicht in Ex-Ausführung lieferbar.

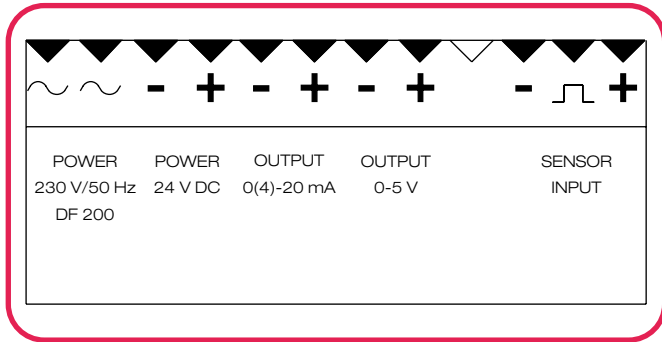
Artikel	Artikelnummer
Kabeleinführungstüllen	592 002 100
Gehäuse komplett	592 002 120
Schnellbefestigung für Hutschiene	592 002 110

Elektrische Anschlüsse

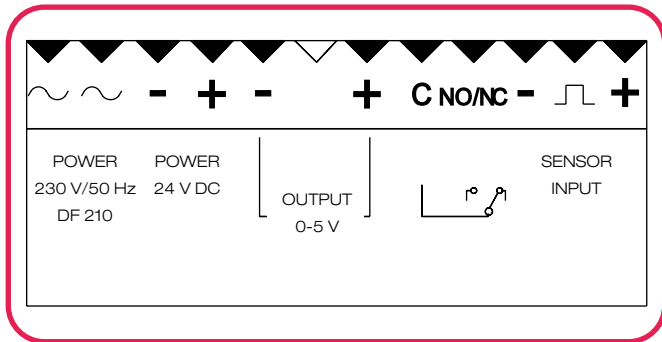
Typenübersicht



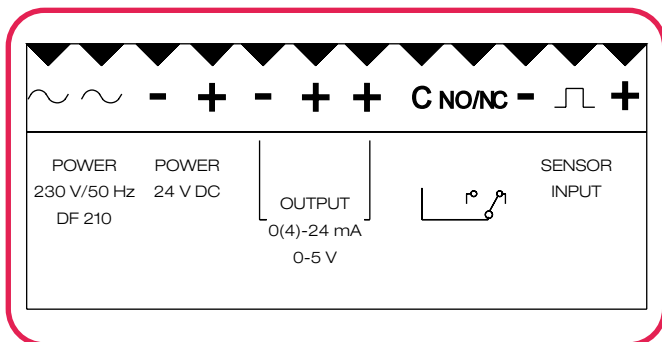
Artikel	Artikelnummer
DF 200 Aufbau	591 200 231



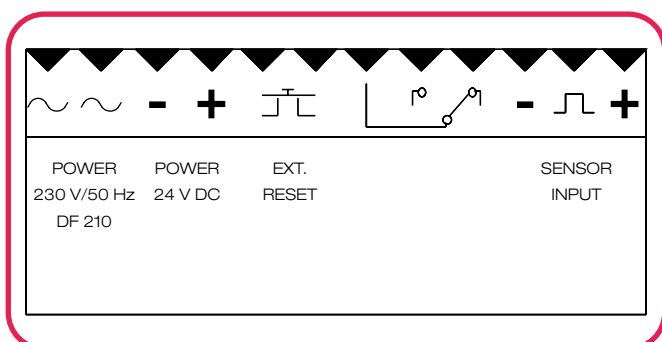
Artikel	Artikelnummer
DF 205 Aufbau	591 205 231



Artikel	Artikelnummer
DF 210 Aufbau	591 210 231

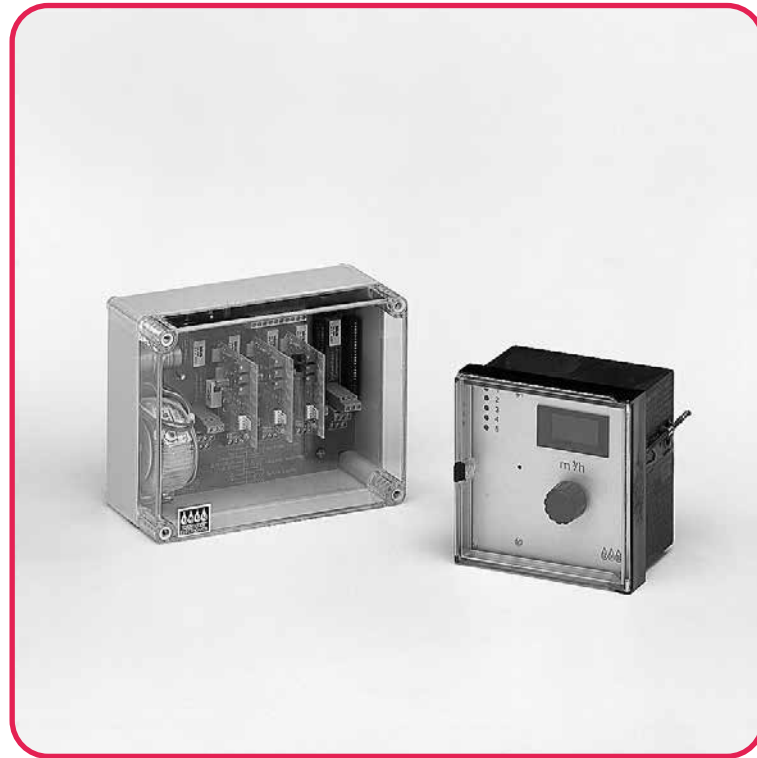


Artikel	Artikelnummer
DF 215 Aufbau	591 215 231



Artikel	Artikelnummer
DF 225 Aufbau	591 225 231

Midiflow Typ DF 605



Beschreibung

Das Midiflow System DF 605 ist zur Auswertung von bis zu 5 Durchflussmessstellen konzipiert (Steckkartenprinzip).

Es besteht aus einer Basis- und einer Ausleseeinheit. Die Basiseinheit ist als Standard mit 3 modularen Steckkarten bestückt und kann auf maximal 5 Karten aufgerüstet werden. Jede dieser Karten verfügt über ein No-Flow-Relais, das z. B. als Trockenlaufschutz zur Pumpenüberwachung genutzt werden kann.

Die Ausleseeinheit zeigt den momentanen Durchfluss in m^3/h digital an. Mit dem integrierten Wahlschalter können die einzelnen Durchflussmengen somit vor Ort abgerufen werden.

Funktionsweise

Der DF 605 kann mit allen DF-Durchflusssensoren (außer TM) kombiniert werden und stellt deren Versorgungsspannung bereit.

Das Signal (Frequenz) der angeschlossenen Durchflusssensoren (DF 100, DF 170 oder der anderen DF-Sensoren) wird in der Basiseinheit des DF 605 umgewandelt und in der Ausleseeinheit als Durchflusswert in m^3/h angezeigt.

Der Schaltzustand des No-Flow-Relais wird im Betrieb an jeder Karte durch eine grüne LED zusätzlich optisch angezeigt. Sinkt die Durchflussgeschwindigkeit an einer Messstelle unter den voreingestellten Minimal-Grenzwert (wählbar, Standardeinstellung 0,2 m/s), erlischt die grüne LED an der zugehörigen Karte. Gleichzeitig wird ein No-Flow-Relais aktiviert. Steigt die Durchflussgeschwindigkeit wieder über den Minimal-Grenzwert, kehrt das Alarmrelais in den Ausgangszustand zurück.

Der maximal zulässige Abstand zwischen DF 605 und den Durchflusssensoren beträgt jeweils 100 m.

Beispiel Ausschreibungstext:

Mehrfach-Durchflussanzeigergerät Typ DF 605 für maximal 5 Messstellen, integriertes Grenzwertrelais für jede Messstelle, mit Wahlschalter und 3-stelliger LED-Anzeige,
Art.-Nr.: 591 605 230

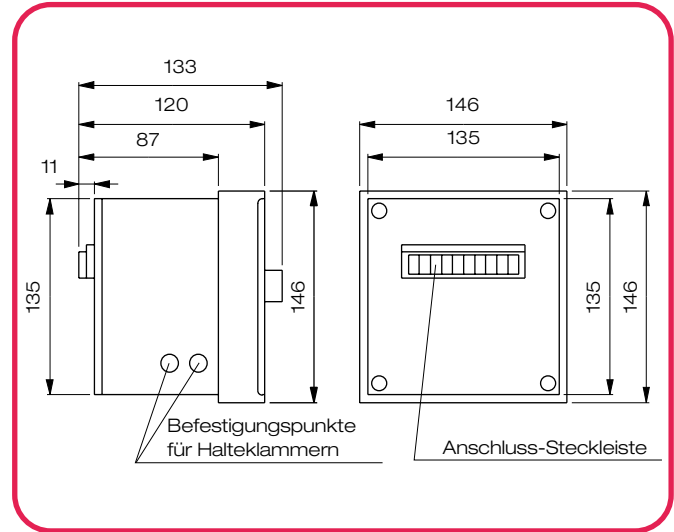
Dokument: FRANK_DB_L6_Midiflow Typ DF 605_01-2024_DE

Midiflow Typ DF 605

Technische Daten

Versorgungsspannung:	230 V / 50 Hz
Anzeige:	3-stellige LED-Anzeige
Ziffernhöhe:	13 mm
Zifferfarbe:	Grün
Kalibrierung:	m ³ /h
Eingang:	5 Durchflusssensoren (max.) Typ DF
Eingangssignal:	Frequenz (alle Durchflusssensoren)
No-Flow Relais:	1 x Umschaltkontakt pro Einsteckkarte
Schaltleistung:	1,25 A bei 120 V AC o. 1,25 A bei 28 V DC
Gehäuse Basiseinheit:	Polycarbonat, 220 x 170 x 110 mm
Gehäuse Auslese- und Selektionseinheit:	Makrolon, 146 x 146 x 110 mm
Schalttafelausschnitt:	135 x 135 mm
Schutzart:	ISO 20653:2013-02, IP 54
Zul. Umgebungstemperatur:	0 °C bis 70 °C
Zul. relative Luftfeuchte:	90 %, nicht kondensierend nach DIN 40042

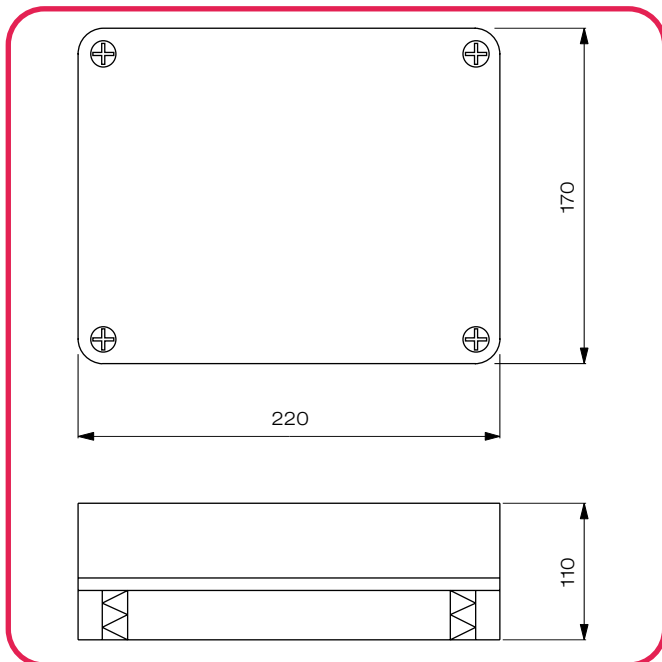
Abmessungen Ausleseseinheit



Ersatzteile / Zubehör

Artikel	Artikelnummer
Verschraubung PG 9	590 100 200
Gehäuse Basiseinheit kompl.	592 003 120
Gehäuse Ausleseseinheit kompl.	592 003 130
Halteklammer	592 000 920
Frontrahmen	592 003 150

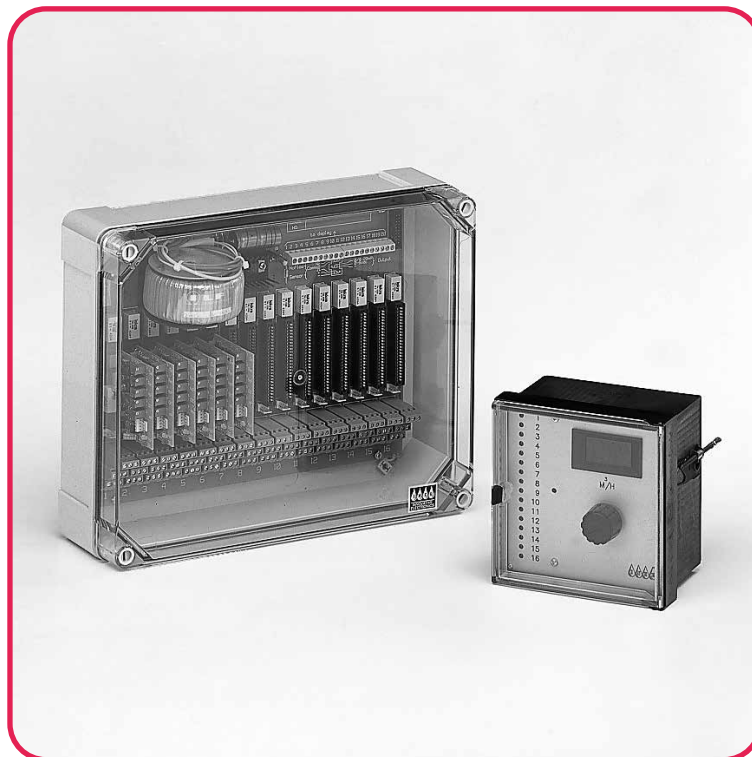
Abmessungen Basiseinheit



Typenübersicht

Artikel	Artikelnummer
DF 605 inkl. 3 Einsteckkarten	591 605 230
Einsteckkarte (DF 605 / 616)	591 605 001

Multiflow Typ DF 616



Beschreibung

Das Multiflow System DF 616 ist zur Auswertung von bis zu 16 Durchflussmessstellen konzipiert (Steckkartenprinzip).

Es besteht aus einer Basis- und einer Ausleseeinheit. Die Basiseinheit ist als Standard mit 6 modularen Steckkarten bestückt und kann auf maximal 16 Karten aufgerüstet werden. Jede dieser Karten verfügt über ein No-Flow-Relais, das z. B. als Trockenlaufschutz zur Pumpenüberwachung genutzt werden kann.

Die Ausleseeinheit zeigt den momentanen Durchfluss in m^3/h digital an. Mit dem integrierten Wahlschalter können die einzelnen Durchflussmengen somit vor Ort abgerufen werden.

Funktionsweise

Der DF 616 kann mit allen DF-Durchflusssensoren (außer TM) kombiniert werden und stellt deren Versorgungsspannung bereit.

Das Signal (Frequenz) der angeschlossenen Durchflusssensoren (DF 100, DF 170 oder der anderen DF-Sensoren) wird in der Basiseinheit des DF 616 umgewandelt und in der Ausleseeinheit als Durchflusswert in m^3/h angezeigt.

Der Schaltzustand des No-Flow-Relais wird im Betrieb an jeder Karte durch eine grüne LED zusätzlich optisch angezeigt. Sinkt die Durchflussgeschwindigkeit an einer Messstelle unter den voreingestellten Minimal-Grenzwert (wählbar, Standardeinstellung 0,2 m/s), erlischt die grüne LED an der zugehörigen Karte. Gleichzeitig wird ein No-Flow-Relais aktiviert. Steigt die Durchflussgeschwindigkeit wieder über den Minimal-Grenzwert, kehrt das Alarmrelais in den Ausgangszustand zurück.

Der maximal zulässige Abstand zwischen DF 616 und den Durchflusssensoren beträgt jeweils 100 m.

Beispiel Ausschreibungstext:

Mehrfach-Durchflussanzeigergerät Typ DF 616 für maximal 16 Messstellen, integriertes Grenzwertrelais für jede Messstelle, mit Wahlschalter und 3-stelliger LED-Anzeige, Art.-Nr.: 591 616 230

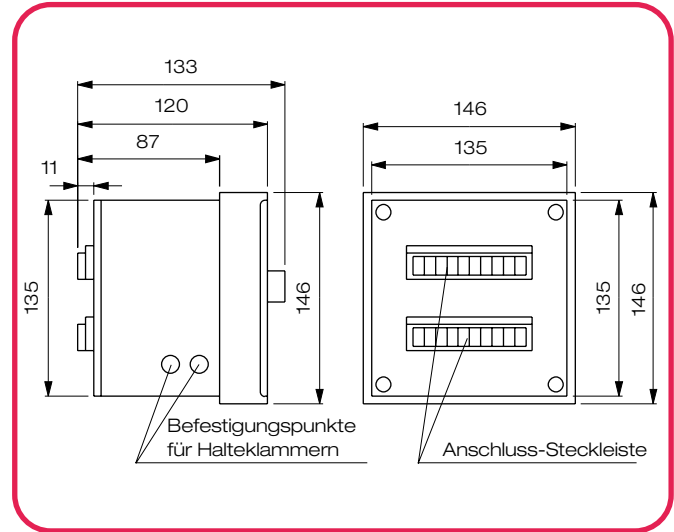
Dokument: FRANK_DB_L6_Multiflow Typ DF 616_01-2024_DE

Multiflow Typ DF 616

Technische Daten

Versorgungsspannung:	230 V / 50 Hz
Anzeige:	3-stellige LED-Anzeige
Ziffernhöhe:	13 mm
Zifferfarbe:	Grün
Kalibrierung:	m ³ /h
Eingang:	16 Durchflusssensoren (max.) Typ DF
Eingangssignal:	Frequenz (alle Durchflusssensoren)
No-Flow Relais:	1 x Umschaltkontakt pro Einsteckkarte
Schaltleistung:	1,25 A bei 120 V AC o. 1,25 A bei 28 V DC
Gehäuse Basiseinheit:	Polycarbonat, 340 x 270 x 110 mm
Gehäuse Auslese- und Selektionseinheit:	Makrolon, 146 x 146 x 110 mm
Schalttafelausschnitt:	135 x 135 mm
Schutzart:	ISO 20653:2013-02, IP 54
Zul. Umgebungstemperatur:	0 °C bis 70 °C
Zul. relative Luftfeuchte:	90 %, nicht kondensierend nach DIN 40042

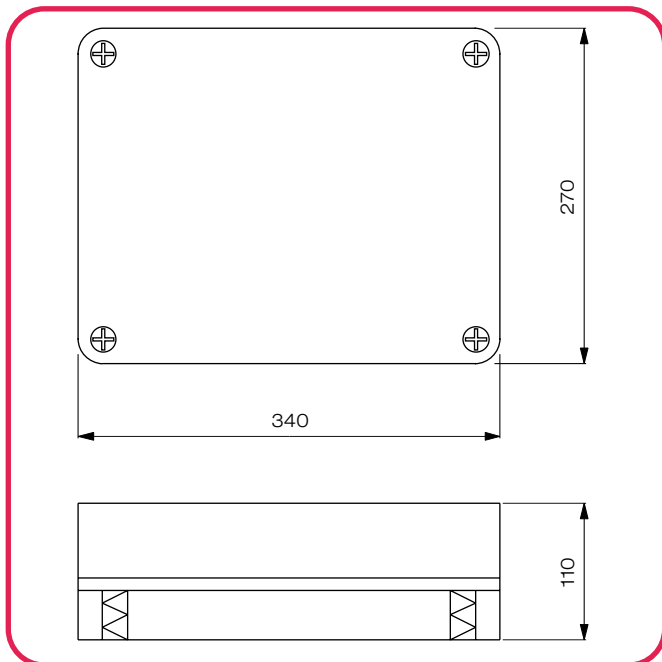
Abmessungen Ausleseseeinheit



Ersatzteile / Zubehör

Artikel	Artikelnummer
Verschraubung PG 9	590 100 200
Gehäuse Basiseinheit kompl.	592 003 121
Gehäuse Ausleseseeinheit kompl.	592 003 130
Halteklammer	592 000 920
Frontrahmen	592 003 150

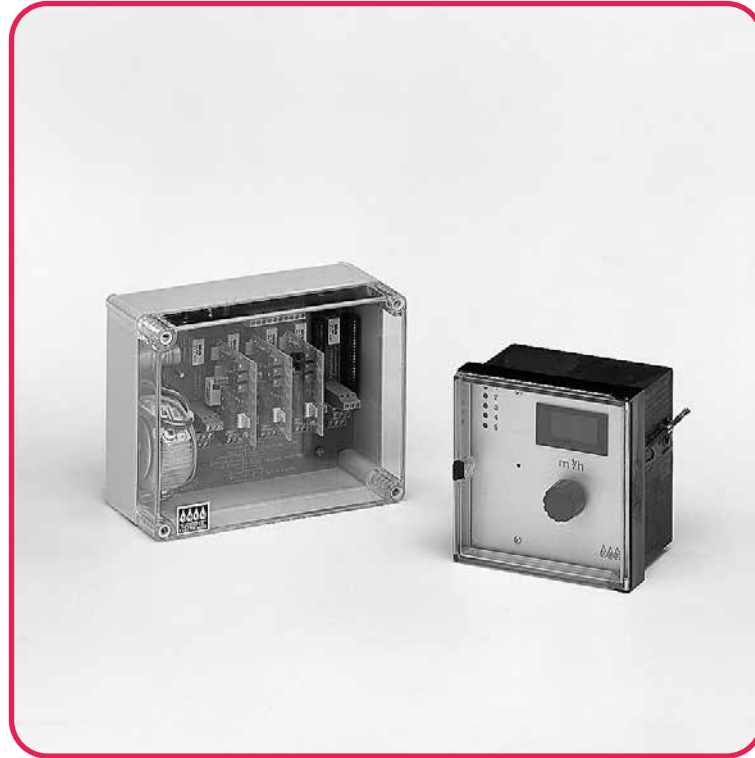
Abmessungen Basiseinheit



Typenübersicht

Artikel	Artikelnummer
DF 616 inkl. 6 Einsteckkarten	591 616 230
Einsteckkarte (DF 605 / 616)	591 605 001

Midiflow Typ DF 705



Beschreibung

Das Midiflow System DF 705 ist zur Auswertung von bis zu 5 Durchflussmessstellen konzipiert (Steckkartenprinzip).

Es besteht aus einer Basis- und einer Ausleseeinheit. Die Basiseinheit ist als Standard mit 3 modularen Steckkarten bestückt und kann auf maximal 5 Karten aufgerüstet werden. Jede dieser Karten verfügt über ein No-Flow-Relais, das z. B. als Trockenlaufschutz zur Pumpenüberwachung genutzt werden kann.

Die Ausleseeinheit zeigt den momentanen Durchfluss in m³/h digital an. Mit dem integrierten Wahlschalter können die einzelnen Durchflussmengen somit vor Ort abgerufen werden.

Außer der Vor-Ort-Anzeige sind an der Basiseinheit Normsignalausgänge 0 – 5 V und 4 – 20 mA vorhanden.

Funktionsweise

Der DF 705 kann mit allen DF-Durchflusssensoren kombiniert werden und stellt deren Versorgungsspannung bereit.

Das Signal (Frequenz) der angeschlossenen DF-Durchflusssensoren wird in der Basiseinheit des DF 705 umgewandelt und in der Ausleseeinheit als Durchflusswert in m³/h angezeigt.

Der Schaltzustand des No-Flow-Relais wird im Betrieb an jeder Karte durch eine grüne LED zusätzlich optisch angezeigt. Sinkt die Durchflussgeschwindigkeit an einer Messstelle unter den voreingestellten Minimal-Grenzwert (wählbar, Standardeinstellung 0,2 m/s), erlischt die grüne LED an der zugehörigen Karte. Gleichzeitig wird ein No-Flow-Relais aktiviert. Steigt die Durchflussgeschwindigkeit wieder über den Minimal-Grenzwert, kehrt das Alarmrelais in den Ausgangszustand zurück.

Der maximal zulässige Abstand zwischen DF 705 und den Durchflusssensoren beträgt jeweils 100 m.

Beispiel Ausschreibungstext:

Mehrfach-Durchflussanzeigergerät Typ DF 705 für maximal 5 Messstellen, integriertes Grenzwertrelais für jede Messstelle, mit Wahlschalter und 3-stelliger LED-Anzeige, Analogausgang 0 – 5 V; 4 – 20 mA, Art.-Nr.: 591 705 230

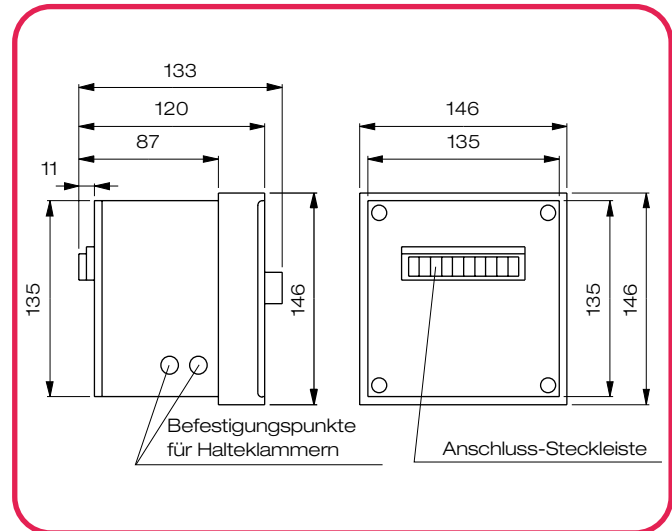
Dokument: FRANK_DB_L6_Midiflow Typ DF 705_01-2024_DE

Midiflow Typ DF 705

Technische Daten

Versorgungsspannung:	230 V / 50 Hz
Anzeige:	3-stellige LED-Anzeige
Ziffernhöhe/Farbe:	13 mm/Grün
Kalibrierung:	m ³ /h
Eingang:	5 Durchflusssensoren (max.) Typ DF
Eingangssignal:	Frequenz (alle Durchflusssensoren)
Ausgangssignal:	0 (4) – 20 mA
Bürdenwiderstand:	500 Ω
Ausgangssignal:	0 – 5 V
Bürdenwiderstand:	1 kΩ
No-Flow Relais:	1 x Umschaltkontakt pro Einsteckkarte
Schaltleistung:	1,25 A bei 120 V AC o. 1,25 A bei 28 V DC
Gehäuse Basiseinheit:	Polycarbonat, 220 x 170 x 110 mm
Gehäuse Auslese- und Selektionseinheit:	Makrolon, 146 x 146 x 110 mm
Schutzart:	ISO 20653:2013-02, IP 54
Zul. Umgebungstemperatur:	0 °C bis 70 °C
Zul. relative Luftfeuchte:	90 %, nicht kondensierend nach DIN 40042

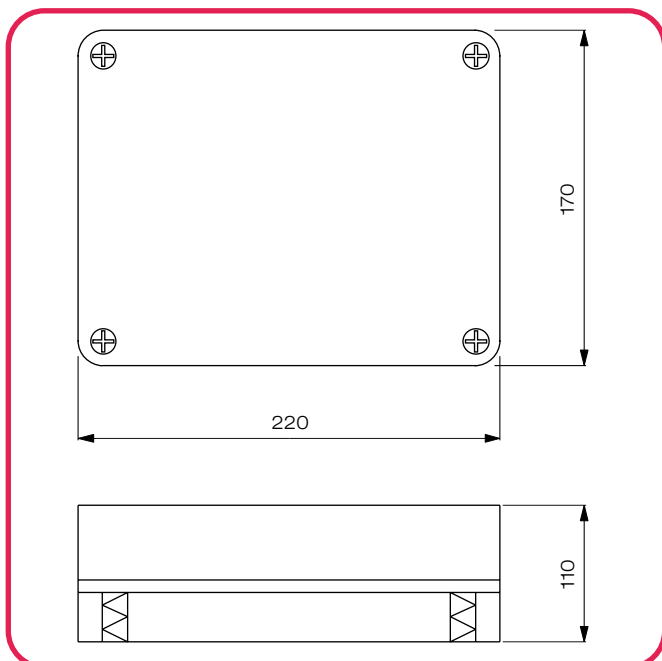
Abmessungen Ausleseeinheit



Ersatzteile / Zubehör

Artikel	Artikelnummer
Verschraubung PG 9	590 100 200
Gehäuse Basiseinheit kompl.	592 003 120
Gehäuse Ausleseeinheit kompl.	592 003 130
Halteklammer	592 000 920
Frontrahmen	592 003 150

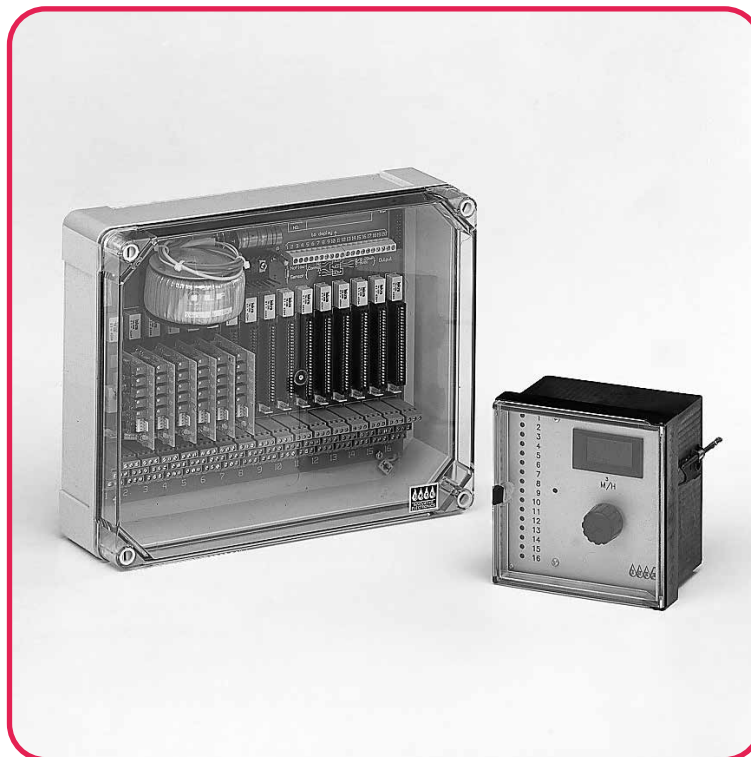
Abmessungen Basiseinheit



Typenübersicht

Artikel	Artikelnummer
DF 705 inkl. 3 Einsteckkarten	591 705 230
Einsteckkarte (DF 705 / 716)	591 705 001

Multiflow Typ DF 716



Beschreibung

Das Multiflow System DF 716 ist zur Auswertung von bis zu 16 Durchflussmessstellen konzipiert (Steckkartenprinzip).

Es besteht aus einer Basis- und einer Ausleseeinheit. Die Basiseinheit ist als Standard mit 6 modularen Steckkarten bestückt und kann auf maximal 16 Karten aufgerüstet werden. Jede dieser Karten verfügt über ein No-Flow-Relais, das z. B. als Trockenlaufschutz zur Pumpenüberwachung genutzt werden kann.

Die Ausleseeinheit zeigt den momentanen Durchfluss in m³/h digital an. Mit dem integrierten Wahlschalter können die einzelnen Durchflussmengen somit vor Ort abgerufen werden.

Außer der Vor-Ort-Anzeige sind an der Basiseinheit Normsignalausgänge 0 – 5 V und 4 – 20 mA vorhanden.

Funktionsweise

Der DF 716 kann mit allen DF-Durchflusssensoren kombiniert werden und stellt deren Versorgungsspannung bereit.

Das Signal (Frequenz) der angeschlossenen DF-Durchflusssensoren wird in der Basiseinheit des DF 716 umgewandelt und in der Ausleseeinheit als Durchflusswert in m³/h angezeigt.

Der Schaltzustand des No-Flow-Relais wird im Betrieb an jeder Karte durch eine grüne LED zusätzlich optisch angezeigt. Sinkt die Durchflussgeschwindigkeit an einer Messstelle unter den voreingestellten Minimal-Grenzwert (wählbar, Standardeinstellung 0,2 m/s), erlischt die grüne LED an der zugehörigen Karte. Gleichzeitig wird ein No-Flow-Relais aktiviert. Steigt die Durchflussgeschwindigkeit wieder über den Minimal-Grenzwert, kehrt das Alarmrelais in den Ausgangszustand zurück.

Der maximal zulässige Abstand zwischen DF 716 und den Durchflusssensoren beträgt jeweils 100 m.

Beispiel Ausschreibungstext:

Mehrfach-Durchflussanzeigergerät Typ DF 716 für max. 16 Messstellen, integriertes Grenzwertrelais für jede Messstelle, mit Wahlschalter und 3-stelliger LED-Anzeige, Analogausgang 0 – 5 V; 4 – 20 mA, Art.-Nr.: 591 716 230

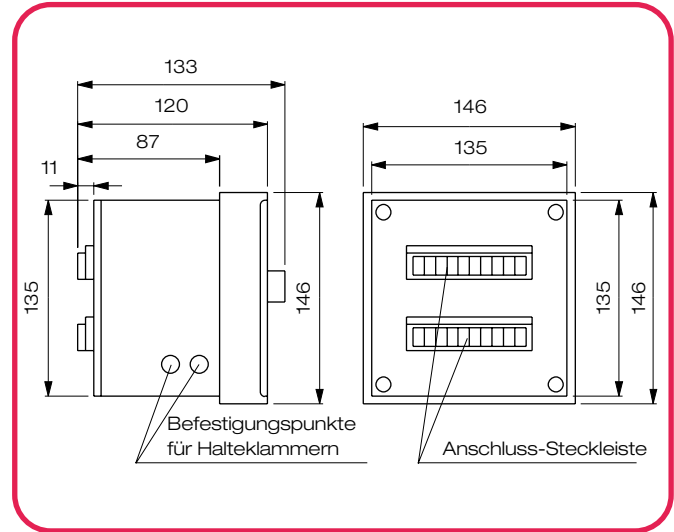
Dokument: FRANK_DB_L6_Multiflow Typ DF 716_01-2024_DE

Multiflow Typ DF 716

Technische Daten

Versorgungsspannung:	230 V / 50 Hz
Anzeige:	3-stellige LED-Anzeige
Ziffernhöhe/Farbe:	13 mm/Grün
Kalibrierung:	m ³ /h
Eingang:	16 Durchflusssensoren (max.) Typ DF
Eingangssignal:	Frequenz (alle Durchflusssensoren)
Ausgangssignal: Bürdenwiderstand:	0 (4) – 20 mA 500 Ω
Ausgangssignal: Bürdenwiderstand:	0 – 5 V 1 kΩ
No-Flow Relais:	1 x Umschaltkontakt pro Einsteckkarte
Schaltleistung:	1,25 A bei 120 V AC o. 1,25 A bei 28 V DC
Gehäuse Basiseinheit:	Polycarbonat, 340 x 270 x 110 mm
Gehäuse Auslese- und Selektionseinheit:	Makrolon, 146 x 146 x 110 mm
Schutzart:	ISO 20653:2013-02, IP 54
Zul. Umgebungstemperatur:	0 °C bis 70 °C
Zul. relative Luftfeuchte:	90 %, nicht kondensierend nach DIN 40042

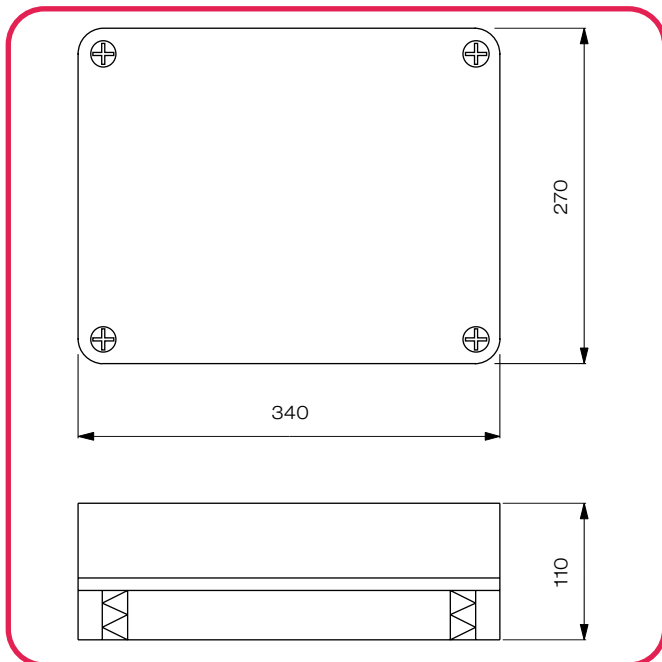
Abmessungen Ausleseeinheit



Ersatzteile / Zubehör

Artikel	Artikelnummer
Verschraubung PG 9	590 100 200
Gehäuse Basiseinheit kompl.	592 003 121
Gehäuse Ausleseeinheit kompl.	592 003 130
Halteklammer	592 000 920
Frontrahmen	592 003 150

Abmessungen Basiseinheit



Typenübersicht

Artikel	Artikelnummer
DF 716 inkl. 6 Einsteckkarten	591 716 230
Einsteckkarte (DF 705 / 716)	591 705 001